

BOM FAUN

Manuel d'utilisation de la centrale de graissage FAUN / BEKA-MAX

Votre BOM FAUN est équipée d'un système de graissage progressif FAUN / BEKA-MAX.

Un graissage centralisé progressif apporte à votre BOM FAUN:

- **une maintenance réduite**
- **un meilleure de disponibilité**

Vous réduisez le coût de votre maintenance et ainsi que l'usure des articulations de votre BOM.

Sommaire:

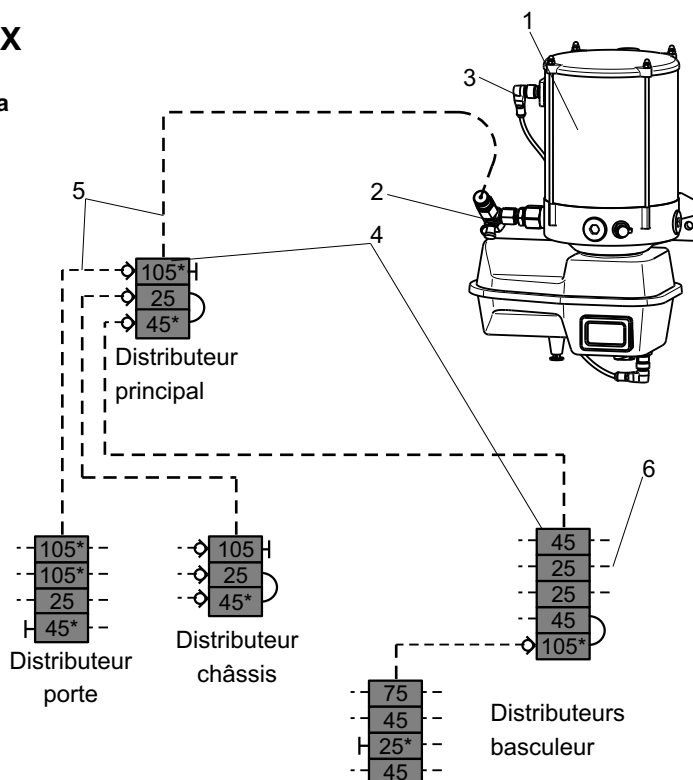
1. Schéma de principe de l'installation - cotes de la pompe
2. Caractéristiques techniques
3. Schéma de branchement
4. Réglage des cycles de graissage
5. Principe de fonctionnement
6. Marche forcée
7. Lubrifiants
8. Remplissage du réservoir
9. Dégazage du circuit
10. Maintenance et contrôle visuel
11. Contrôle de fonctionnement
12. Détection de pannes et remèdes
13. Recommandations - montage et démontage de l'élément pompant
14. Pièces de rechange
15. Lubrification du palier de roulement

BOM FAUN

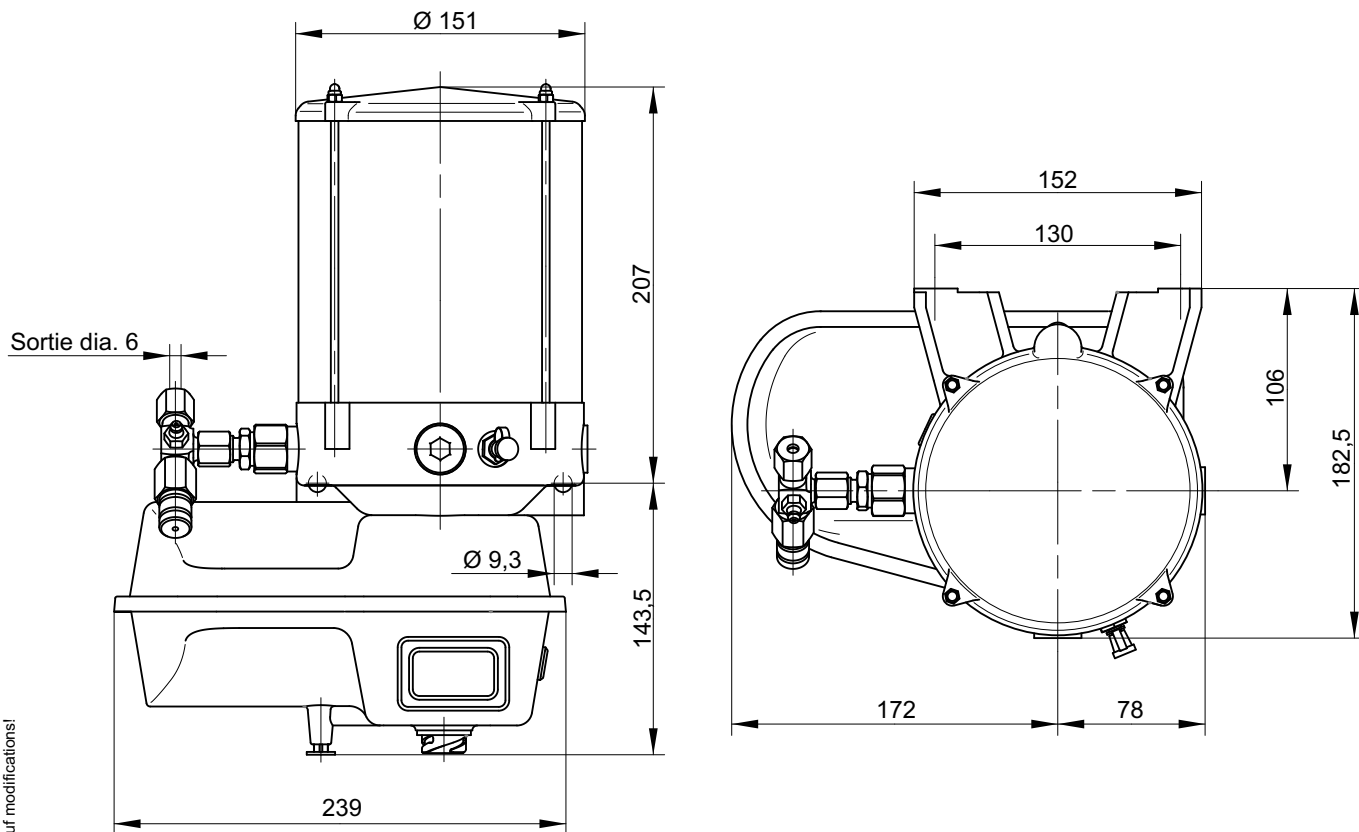
Manuel d'utilisation de la centrale de graissage FAUN / BEKA-MAX

1. Schéma de principe de l'installation - cotes de la pompe

1. Pompe BEKA-MAX - Type EP-1 - réservoir 2,5 kg
2. Élément pompant PE-120 avec graisseur de secours
3. Contact de niveau de graisse
4. Distributeur progressif BEKA-MAX type MX-F
5. Flexibles haute pression
6. Tuyau polyamide



Dessin coté de la pompe:



Sauf modifications!

BOM FAUN

Manuel d'utilisation de la centrale de graissage FAUN / BEKA-MAX

2. Données techniques:

Pompe électrique EP-1:

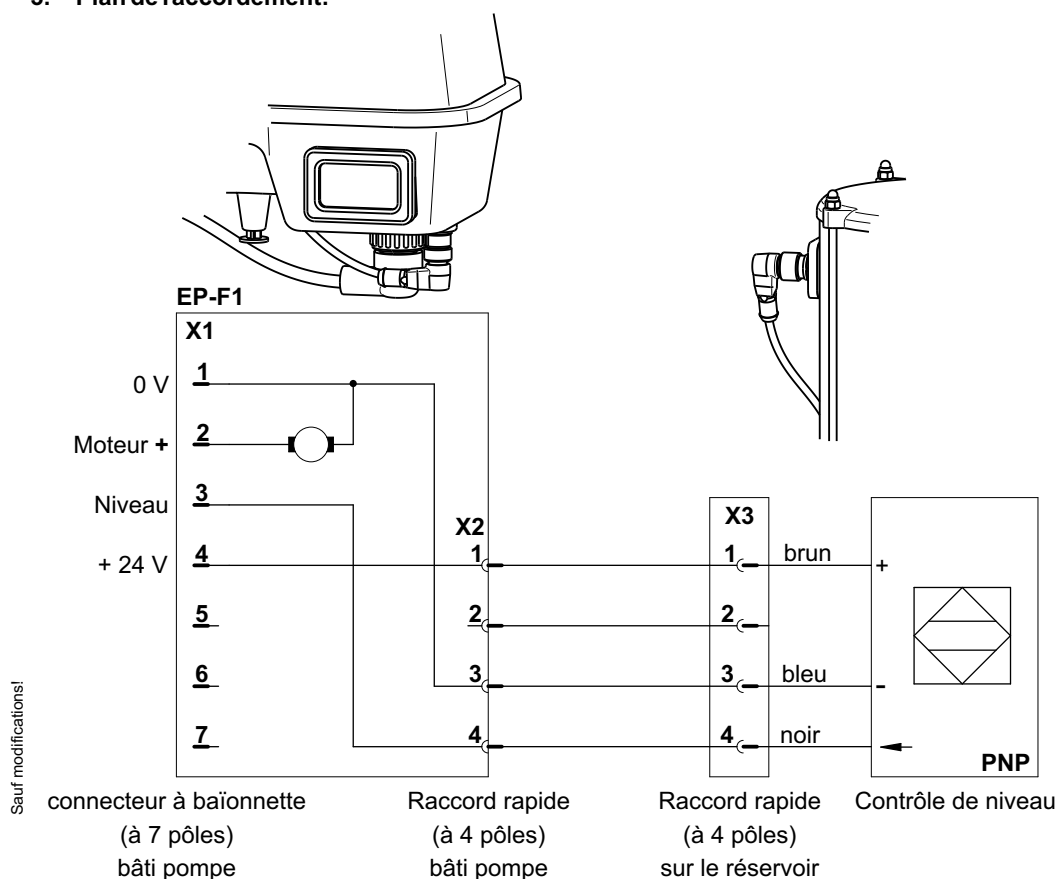
Moteur:

Tension d'utilisation:	12 V DC / 24 V DC
Nombre de tours moteur:	15 rpm
Consommation:	
A vide +20° C:	0.8 A / 0.4 A
En charge +20° C:	2.2 A / 1.1 A
Fusible:	5 A / 3 A

Pompe:

Pression max. de fonctionnement:	280 bar
(déclenchement de la soupape de sécurité)	
Température d'utilisation:	-35° C à +80° C
Quantité réservoir:	
Réservoir transparent:	1.9 kg, 2.5 kg, 4 kg ou 8 kg
Réservoir acier:	2 kg ou 4 kg
Rotation de la raclette:	contre horaire
Position de montage:	Réservoir à la verticale
Débit de l'élément pompant:	
PE-120:	120 mm ³ /coup. ou rotations
Indice de protection:	IP5K9K d'après DIN 40050

3. Plan de raccordement:



BOM FAUN

Manuel d'utilisation de la centrale de graissage FAUN / BEKA-MAX

4. Réglage du temporisateur:

Les cycles de graissage sont gérés par le calculateur FAUN.

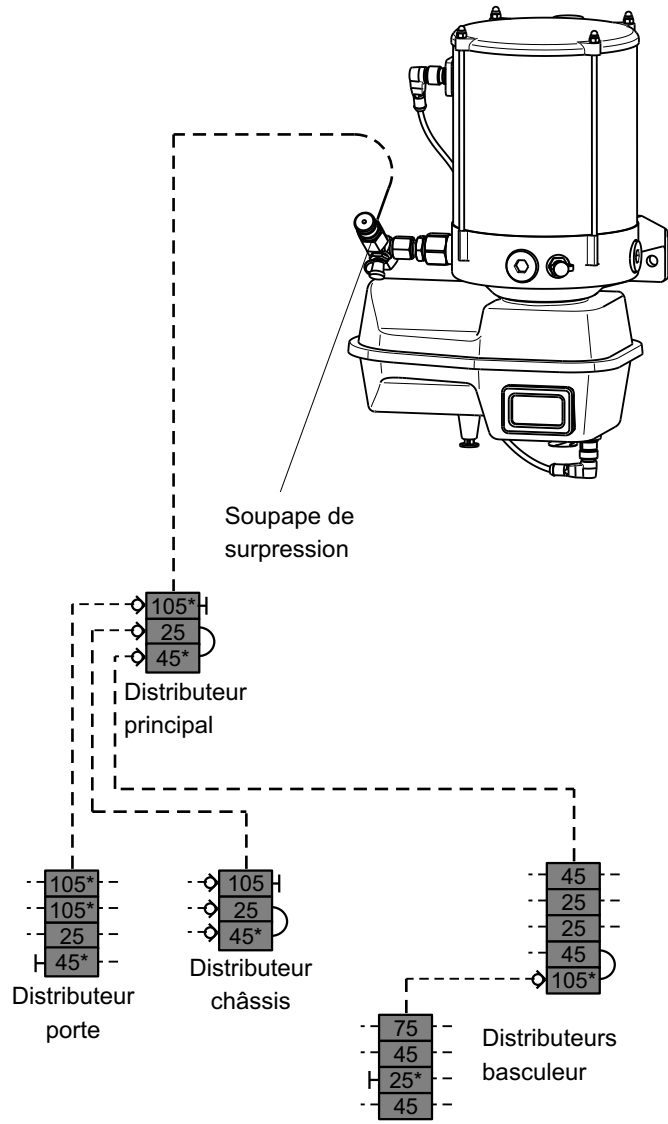
Pour toute intervention sur la programmation des cycles de graissage s'adresser au service technique FAUN.

5. Principe de fonctionnement d'une centrale de graissage progressif BEKA-MAX:

La centrale de graissage est commandée par un calculateur FAUN en temps de pause et temps de graissage.

L'élément pompant alimente les distributeurs avec le graisse NLGI 2. Les distributeurs progressifs assurent une distribution en cascade de la graissage vers chaque point de graissage. Chaque point reçoit la quantité précise de graisse définie lors de l'installation.

Une soupape de surpression tarée à 280 bars est installée sur corps de l'élément pompant de sorte à protéger le circuit d'une pression excessive.



BOM FAUN

Manuel d'utilisation de la centrale de graissage FAUN / BEKA-MAX

6. Marche forcée:

Il est possible de déclencher un cycle de lubrification en marche forcée. Ce cycle vient en complément des cycles programmés.

Ce cycle est activé dans le programme FAUN (FAUN apporte les informations nécessaires à cette partie).

Il est recommandé d'actionner un cycle en marche forcée après le lavage de la machine, durant des conditions de travail difficiles ou après une interruption prolongée du travail de la machine. Il n'est pas nécessaire d'actionner la marche forcée dans des conditions habituelles de travail.

Remarques: activer trop fréquemment la marche forcée génère une consommation excessive de graisse et un excès de graissage de votre BOM.

7. Lubrifiants:

La centrale de graissage est destinée à recevoir une graisse multi usage NLGI classe 2 autant pour une période estivale qu'hivernale.

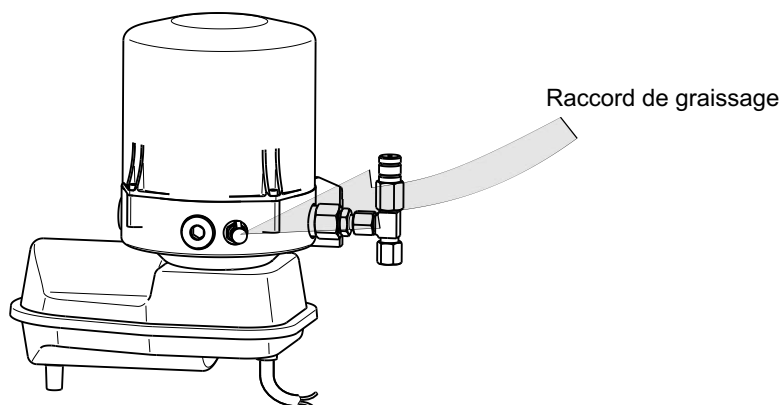
- La graisse doit contenir des additifs EP pour haute pression.
- Utiliser de préférence une graisse à base de lithium.
- Utiliser toujours des graisses avec la même base de savon.
- Des graisses contenant des particules solides ne sont pas recommandées (graphite ou MoS₂).
- Informer le constructeur de l'engin lors du choix de la graisse.

BOM FAUN

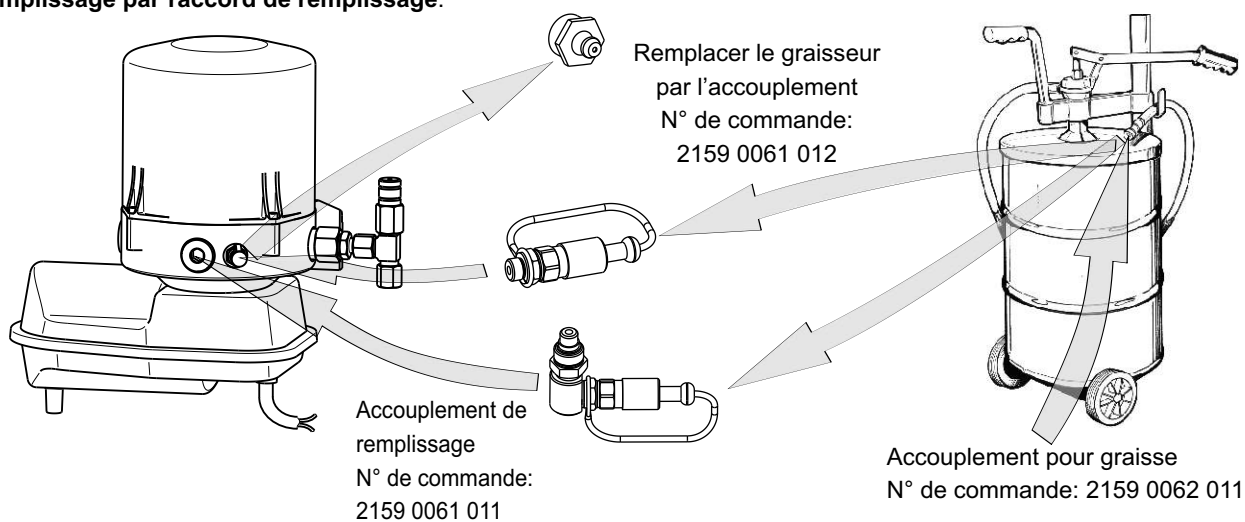
Manuel d'utilisation de la centrale de graissage FAUN / BEKA-MAX

8. Remplissage de la pompe:

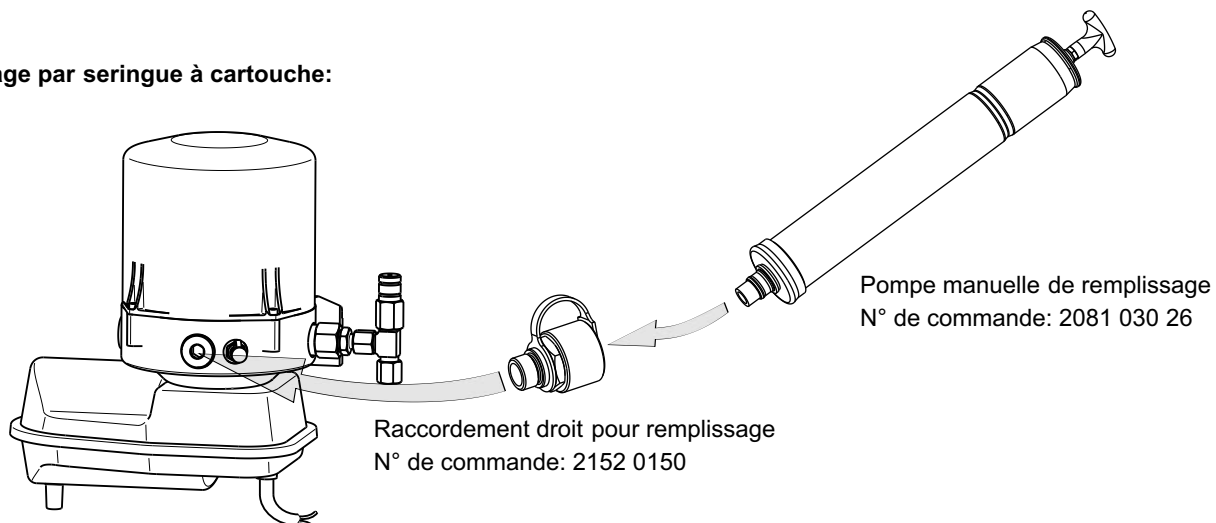
Remplissage par le graisseur sur le corps de pompe avec une pompe manuelle ou pneumatique.



Remplissage par raccord de remplissage:



Remplissage par seringue à cartouche:



BOM FAUN

Manuel d'utilisation de la centrale de graissage FAUN / BEKA-MAX

9. Dégazage du circuit:

Si vous constatez un manque général de graissage et que le niveau de graisse ne baisse pas normalement, il faut effectuer un dégazage de l'installation. Si le dégazage ne solutionne pas le problème il faut remplacer l'élément pompant (voir paragraphe 13).

Dans ce cas appliquer la procédure suivante:

1. Dévisser le flexible haute pression de l'élément pompant
2. Actionner la marche forcée jusqu'à l'obtention d'un flux continu de graisse.
3. Remettre en place le flexible haute pression sur l'élément pompant.
4. Lancer un nouveau cycle en marche forcée.
5. Pour chasser l'air résiduel dans les tuyaux, utiliser le graisseur sur le corps de l'élément pompant et effectuer un graissage manuel de la machine.

10. Maintenance et contrôle de la centrale de graissage:

Dans les premières semaines d'utilisation de la machine avec la centrale de graissage, il est souhaitable de contrôler les points suivants:

- Vérifier la qualité de graissage des différentes articulations.
- Vérifier l'état des flexibles et l'étanchéité des raccords.
- La centrale FAUN / BEKA-MAX ne nécessite pas d'entretien.
- Le lavage par lance haute pression est possible.
- Surveiller le niveau de graisse dans le réservoir

11. Contrôle de fonctionnement:

Pour vérifier le fonctionnement de la centrale de graissage actionner la marche forcée jusqu'à ce que la graisse apparaisse aux articulations.

En cas de blocage d'un point de graissage la soupape de surpression décharge de la graisse (voir paragraphe 12 - détection de pannes et remèdes).

Remarque: Si un flexible est arraché à la sortie d'un distributeur, **ne pas boucher** le flexible ou la sortie de distributeur correspondant. Boucher une sortie de distributeur engendrerait le blocage de la centrale de graissage. **Dans la cas ou un flexible est arraché il faut impérativement le remplacer.**

BOM FAUN

Manuel d'utilisation de la centrale de graissage FAUN / BEKA-MAX

12. Détection de pannes et remèdes:

Pannes - Origines - Remèdes

Pannes	Origines	Remèdes
La pompe ne fonctionne pas	Défaut d'alimentation La pompe est défectueuse	Vérifier ou remplacer le câble d'alimentation Remplacer la pompe Le graisseur sur l'élément pompant peut être utilisé en dépannage.
La pompe fonctionne mais ne délivre pas de lubrifiant	Il y a de l'air dans le circuit Niveau de graisse faible Élément pompant défectueux	Dégazer l'installation (voir paragraphe 9) Faire l'appoint de graisse Remplacer l'élément pompant (voir paragraphe 13)
Manque de graisse aux articulations.	La pompe ne fonctionne pas Système bloqué	Voir - défaut pompe Voir paragraphe - Décharge soupape de surpression
Décharge de graisse à la soupape de surpression	Forte contre-pression dans le système Blocage d'un point de graissage ou d'un distributeur Dysfonctionnement de la soupape de surpression	Vérifier l'installation Débloquer le point de graissage ou remplacer le distributeur Remplacer la soupape
Manque de graisse à quelques articulations.	Vérifier la flexible ou le serrage du raccord de graissage	Remplacer la flexible ou resserrer le raccord
Vitesse de rotation de pompe réduite	Forte contre-pression dans le système Température ambiante faible	Vérifier l'installation et l'origine de cette contre pression. Il n'y a pas de dysfonctionnement actionner un cycle de marche forcée

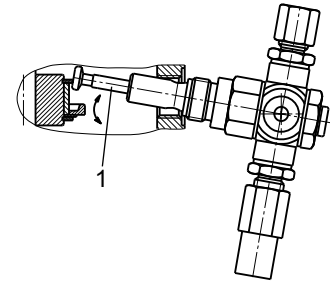
BOM FAUN

Manuel d'utilisation de la centrale de graissage FAUN / BEKA-MAX

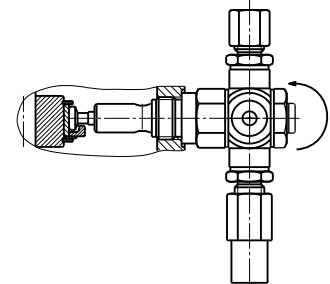
13. Montage des éléments pompants dans la pompe EP-1:

- Le montage et démontage uniquement lorsque la pompe set à l'arrêt
- Montage de l'élément avec le piston légèrement sorti (1), insérer en oblique vers le haut dans le forage du boîtier (voir dessin A)
- Poser la tête du piston sur la bague et amener le piston en position horizontale (voir dessin B)
- La tête du piston doit glisser dans la bague de guidage
- Serrer l'élément pompant
- Le démontage se fait en sens inverse
- **Lors du démontage faire en sorte que le piston (X) ne reste pas dans le boîtier de la pompe**
- Suite au remplacement d'un élément pompant, effectuer les opérations de dégazage paragraphes 9

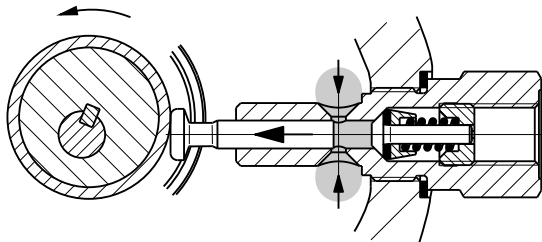
Dessin A:



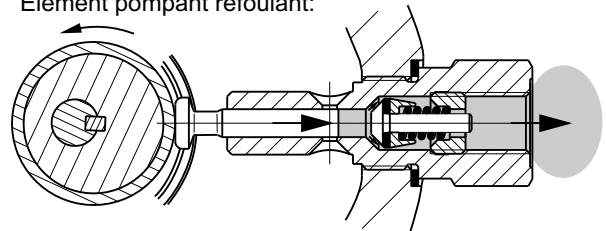
Dessin B:



Elément pompant aspirant:



Elément pompant refoulant:



14. Liste de pièces de rechange:

Désignation	Références FAUN
Graissage centralisé	
Pompe électrique EP-1 24 V	
Réservoir 2,5 kg	
Elément pompant	
Distributeur principal	
Distributeur secondaire	
Kit de réparation FAUN	
Pièces optionnelles:	
Pompe manuelle de remplissage	
Accouplement de remplissage	
Accouplement de remplissage	
Accouplement de remplissage	
Accouplement pour graisse	